



**РУКОВОДСТВО ПОЛЬЗОВАТЕЛЯ
ПО ЭКСПЛУАТАЦИИ**




**SPEEDWAY250
SPEEDWAY300
SPEEDWAY300DW**

Предисловие

Данная инструкция включает в себя описание аппарата SPEEDWAY250, SPEEDWAY300, SPEEDWAY300DW детализировку и способ эксплуатации. В целях безопасности, перед работой прочтите ее внимательно.

ВНИМАНИЕ

Обратите внимание на эти знаки

Знак	Описание
 DANGER	Данный знак обозначает крайнюю опасность. При несоблюдении мер безопасности может возможен летальный исход.
 WARNING	Данный знак обозначает потенциальную опасность. При несоблюдении мер безопасности возможно получение серьезных травм.
 ATTENTION	Данный знак обозначает определенный риск. При несоблюдении предписаний возможна поломка частей аппарата.

Содержание данной инструкции актуально и соответствует аппаратам. Она предназначена только для работы с аппаратом и не является гарантийным документом для аппарата.




Иллюстрации в инструкции обобщены и предназначены для визуализации некоторых действий. Если панель аппарата расходится с изображением в инструкции, работайте непосредственно с имеющимся у вас аппаратом.

Содержание

1. Содержание	5
2. ОПИСАНИЕ АППАРАТА	9
3. ТАБЛИЦА ТЕХНИЧЕСКИХ ПАРАМЕТРОВ	10
4. ИНСТРУКЦИЯ ПО УСТАНОВКЕ	12
5. ФУНКЦИОНАЛЬНАЯ ПАНЕЛЬ	16
6. РЕКОМЕНДУЕМЫЕ СВАРОЧНЫЕ НАСТРОЙКИ	19
7. СХЕМА ЭЛЕКТРИЧЕСКОЙ ЦЕПИ	22
8. ЧАСТО ЗАДАВАЕМЫЕ ВОПРОСЫ	26
9. ТЕХНИЧЕСКОЕ ОБСЛУЖИВАНИЕ	27
10. ДИАГНОСТИКА НЕСПРАВНОСТЕЙ НА НАЧАЛЬНОМ ЭТАПЕ	28
11. РЕГУЛЯРНАЯ ДИАГНОСТИКА	30
12. ВОЗМОЖНЫЕ НЕИСПРАВНОСТИ И СПОСОБЫ УСТРАНЕНИЯ	31

МЕРЫ БЕЗОПАСНОСТИ

- Внимательно прочтите инструкцию перед использованием аппарата.
- Меры предосторожности описанные здесь помогут правильно пользоваться аппаратом и предостеречь пользователя от возможных повреждений.
- Неправильное использование аппарата может повлечь за собой опасные повреждения.

Знак	Значение	Описание
	Повышенная опасность	“Повышенная опасность” – возможен летальный исход при несоблюдении мер безопасности.
	Опасность	“Опасность” – возможны опасные ситуации способные привести к серьезным травмам.
	Предостережение	Возможны травмы при несоблюдении этих мер предосторожности.

 **Опасность: во избежание травм следуйте следующим указаниям**

1. Не рекомендуется использовать аппарат в плохо вентилируемых помещениях.
2. Присутствие посторонних людей в помещении, где проводятся сварочные работы, не рекомендуется.
3. Люди использующие кардиостимулятор могут присутствовать в помещении, где проводятся сварочные работы только с разрешения врача.
4. Работы по установке и технической поддержке аппарата должны осуществляться профессионалом.

 **Опасность! Следуйте следующим правилам во избежание удара электрическим током:**



*** Любой контакт с электрическими частями аппарата может привести к удару током.**

Любое поражение током имеет вероятность смертельного исхода, поэтому всегда избегайте касания открытых токопроводящих частей электрододержателя, проводов, свариваемого изделия. Используйте изолирующие коврики и перчатки; одежда должна быть всегда сухой. Старайтесь не проводить сварочные работы в местах с избыточной влажностью. Заземляйте оборудование в соответствии с правилами эксплуатации электроустановок и техники безопасности. При замене кабеля, а также в случаях снятия крышки с аппарата, обязательно отсоедините аппарат от сети.



Опасность!



*** ДЫМ И ГАЗ – ВРЕДНЫ ДЛЯ ЗДОРОВЬЯ**

Дым и газ, образующиеся в процессе сварки – вредны для здоровья. Зона сварки должна хорошо вентилироваться.

Металлы, имеющие в составе или покрытии свинец, кадмий, цинк, ртуть и бериллий, могут выделять ядовитые газы в опасных концентрациях под воздействием сварочной дуги. При необходимости сварки таких материалов обязательно наличие вытяжной вентиляции, либо индивидуальных средств защиты органов дыхания, обеспечивающих фильтрацию или подачу чистого воздуха. Если покрытие из таких металлов невозможно удалить с места сварки и средства защиты отсутствуют, проводить сварку категорически ЗАПРЕЩЕНО.



Опасность!



* Средства пожаротушения (огнетушитель, вода, песок, пр.) должны быть доступны в ближней зоне сварки (резки). Работающий персонал обязан знать, как пользоваться средствами пожаротушения. Все огне- и взрывоопасные материалы должны быть удалены на минимальное расстояние 10 метров от места проведения сварочных работ.

Никогда не проводите сварочные работы в помещении с большой концентрацией пыли, огнеопасного газа или испарений горючих жидкостей в атмосфере.

После каждой операции убедитесь, что свариваемое изделие достаточно остыло, прежде чем касаться его руками или горючими / взрывоопасными материалами.




Предупреждение! ОБЛУЧЕНИЕ – ОПАСНО ДЛЯ ГЛАЗ ЧЕЛОВЕКА!

* . Ультрафиолетовое излучение сварочной дуги может нанести непоправимый вред глазам и коже; поэтому обязательно используйте сварочную маску/щиток и защитную одежду. Маска должна быть полностью исправна, в противном случае ее следует заменить, поскольку излучение сварочной дуги может нанести вред глазам. Опасно смотреть незащищенными глазами на дугу на расстоянии менее 15 метров. Необходимо принять меры для защиты людей, находящихся в рабочей зоне или рядом с ней.



Предупреждение! Избегайте повреждения и падения газового баллона.

*.  е газовый баллон правильно, надежно закрепляйте баллон и не допускайте попадания прямых солнечных лучей на баллон. Не кладите грелку или проволоку на баллон.



Предупреждение! Вращающиеся элементы аппарата могут повлечь серьезные повреждения.



* Не вставляйте пальцы, волосы и одежду во вращающиеся части аппарата.



Предупреждение! Следуйте нижеуказанным правилам, чтобы обеспечить лучшую работу аппарата и энергосбережение:



* Не стойте перед аппаратом или под ним во время транспортировки.

1. Не допускайте падения аппарата .
2. Перед включением аппарата в сеть проверьте целостность питающего кабеля.
3. Отключите аппарат от источников питания во избежание его падения при транспортировке.
4. При использовании крана при транспортировке аппарата, привязывайте трос к креплениям на аппарате под углом не более $\phi 15$.
5. Если аппарат снабжен газовым баллоном и подающим механизмом, отключите их от источника питания и убедитесь в том, что аппарат расположен горизонтально. При транспортировке газового баллона надежно закрепите его тросом .
6. Убедитесь в надежности закрепления аппарата к поворотнo-опорному кольцу при транспортировке
7. Если аппарат снабжен ручками, используйте их только при ручной транспортировке! Не используйте ручки при транспортировке при помощи грузоподъемника.



Предупреждение: исключите источники электромагнитного излучения в зоне сварки

1. При использовании аппарата в отдельно взятых помещениях могут понадобиться дополнительные меры предосторожности.
2. Перед установкой аппарата убедитесь в том, что в зоне сварки отсутствуют источники электромагнитного излучения:
 - a) Некоторое сварочное оборудование, кабели.
 - b) Беспроводные устройства.
 - c) Компьютер и другие устройства.
 - d) Устройства безопасности, устройства слежения
 - e) Наличие особых устройств у людей в помещении: кардиостимулятор, слуховой аппарат
 - f) Регулирующие и измерительные приборы.
 - g) Совместимость других устройств против помех с элементами аппарата.
3. Пользователь должен соблюдать следующие меры предосторожности, чтобы уменьшить воздействия радиоволн:
 - a) Подсоединяйте аппарат к линиям подачи энергии.
 - b) Регулярно оказывайте техническую поддержку аппарата..
 - c) Рабочая поверхность должны быть заземлена.

ОПИСАНИЕ АППАРАТА

Данный аппарат изготовлен на базе самых продвинутых инверторных технологий в мире.

Принцип инвертирования в преобразовании сетевого напряжения частоты в 50/60Гц в высоко частотное напряжение в 25кГц при прохождении этого напряжения через фильтр – мощное устройство IGBT, а затем падении напряжения и коммутации с источником прямого тока через модулятор ширины импульса (PWM). Благодаря применению инверторной технологии потребляемая аппаратом мощность, а также его габариты становятся меньше, в то время как его эффективность возрастает более чем на 30%.

Аппарат обеспечен контуром реактора, что позволяет более точно контролировать переключение короткого замыкания и смешанного замыкания, а значит добиваться лучшего сварочного процесса. В отличие от полупроводниковых сварочных аппаратов, наши сварочные аппараты имеют ряд преимуществ: стабильная скорость подачи проволоки, портативность, энергосбережение, бесшумность. Кроме всего этого данный аппарат производит меньше сварочных брызг, имеет более легкий поджиг, более глубокую сварочную ванну, высокий коэффициент полезной нагрузки. Аппарат снабжен регулятором тока сварочной дуги On/Off. Ток сварочной дуги в начале сварки и в конце сварки могут быть отрегулированы отдельно, что является преимуществом автоматической сварки.

Благодарим вас за использование наших аппаратов. Если у вас есть какие-то предложения по улучшению качества работы наших аппаратов, вы можете обращаться к нам.



Предупреждение !

Аппарат предназначен в основном для промышленного использования. Он может излучать радиоволны в закрытом пространстве, так что пользователь должен принять все меры предосторожности

ТАБЛИЦА ТЕХНИЧЕСКИХ ПАРАМЕТРОВ

<div style="display: flex; justify-content: space-between;"> Модель Параметры </div>	SPEEDWAY250	SPEEDWAY300
Напряжение (V)	3 фазный AC380V±15%	3 фазный AC380V±15%
Частота (Hz)	50/60	50/60
Номинальный ток на входе (A)	14(MIG) 16(MMA)	18 (MIG) 19(MMA)
Диапазон тока на выходе (A)	40-250(MIG) 60-250(MMA)	50-300 (MIG) 70-300 (MMA)
Напряжение на выходе (V)	16-26.5(MIG) 22.4-30(MMA)	16.5-29(MIG) 22.8-32(MMA)
Напряжение без нагрузки (V)	56	56
Кэффициент полезной нагрузки (%)	30 (MIG) 30 (MMA)	35 (MIG) 20 (MMA)
Фактор мощности	0.93	0.93
Эффективность (%)	85	85
Тип механизма подачи проволоки	Встроенный	Встроенный
Потери без нагрузки (W)	120	160
Скорость подачи проволоки (m/min)	3-13	3-16
Пост-газ (s)	1.0±0.5	1.0±0.5
Диаметр проволоки (mm)	0.8/1.0	0.8/1.0/1.2
Степень изоляции	F	F
Степень защиты корпуса	IP21	IP21
Толщина свариваемого материала (mm)	Более 0.8	Более 0.8
Вес (kg)	23	31.5
Габариты (mm)	468×245×478	553×293×595

Параметры / Модель	SPEEDWAY300DW		
Напряжение (V)	3 фазный AC380V±15%	3 фазный AC415V±15%	3 фазный AC440V±15%
Частота (Hz)	50/60	50/60	50/60
Напряжение без нагрузки (V)	56	61	62
Номинальный ток на входе (A)	18 (MIG) 19(MMA)	16.5 (MIG) 17 (MMA)	15.5 (MIG) 16.4 (MMA)
Диапазон тока на выходе (A)	50-300 (MIG) 70-300 (MMA)		
Напряжение на выходе (V)	16.5-29(MIG) 22.8-32(MMA)		
Кэффициент полезной нагрузки (%)	35 (MIG) 20 (MMA)		
Фактор мощности	0.93		
Эффективность (%)	85		
Тип механизма подачи проволоки	Невстроенный		
Потери без нагрузки (W)	160		
Скорость подачи проволоки (m/min)	3-16		
Пост-газ (s)	1		
Толщина свариваемого материала (mm)	0.8/1.0/1.2		
Степень изоляции	F		
Степень защиты корпуса	IP21		
Толщина свариваемого материала (mm)	Более 0.8		
Вес (kg)	25		
Габариты (mm)	485×234×425		

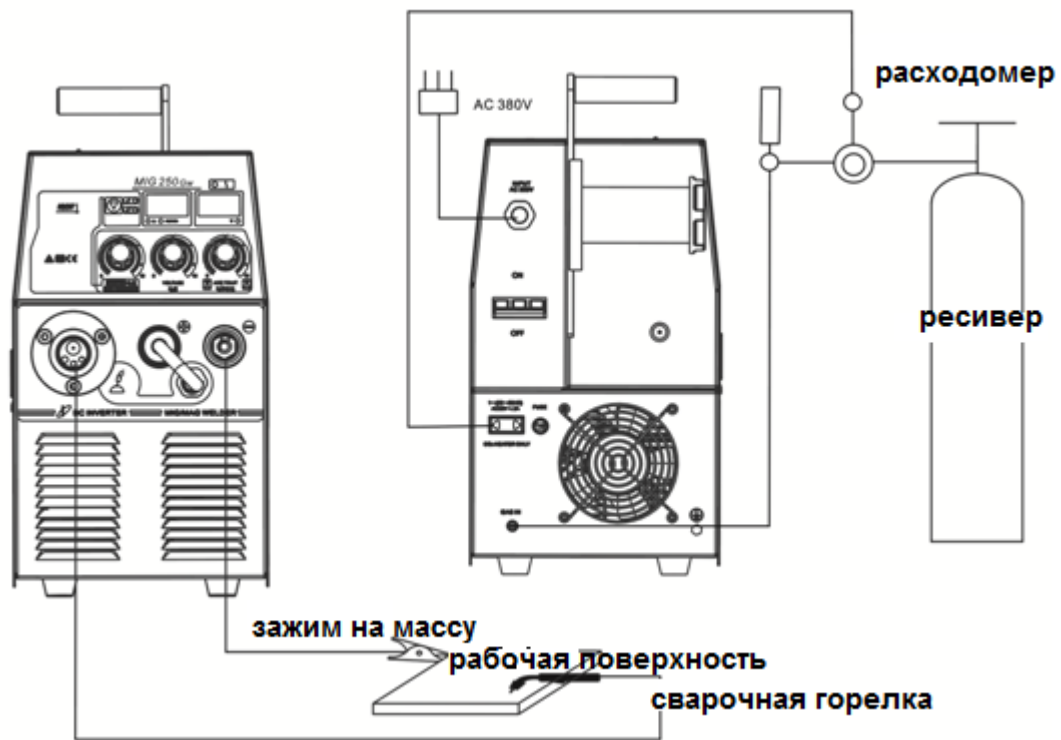
ИНСТРУКЦИЯ ПО УСТАНОВКЕ

Аппарат снабжен устройством защиты от колебаний сети. Аппарат продолжает работать нормально при колебаниях сети $\pm 15\%$ от номинального напряжения.

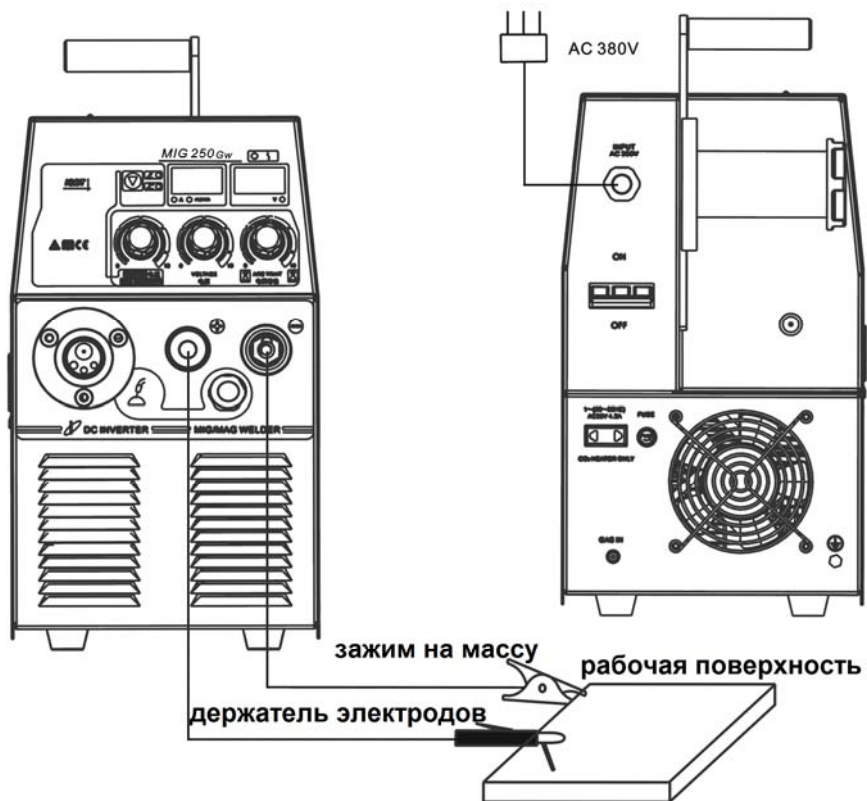
В случае использования длинного кабеля, во избежание падения напряжения, используйте кабель с большим поперечным сечением. Если кабель слишком длинный, это может повлиять на качество сварки, поэтому используйте рекомендуемую длину кабеля.

1. Убедитесь, что вентилятор не накрыт, чтобы не нарушить систему охлаждения.
2. Используйте кабель заземления с поперечным сечением не менее 6 кв. мм с тем чтобы соединить заземленный интерфейс в задней части аппарата с массой.
3. Соедините газовый баллон с впускным отверстием на аппарате при помощи воздушного шланга.
4. Вставьте быстросъем с кабелем массы в разъем на панели аппарата.
5. Установите проволочную бобину на опорную ось для катушки
6. Выберите ролик под размер проволоки
7. Запустите проволоку в канал подающего механизма
8. Проволока должна быть прямой, чтобы не застревать во время работы
9. Установите горелку в евроразъем и вручную протяните в нее проволоку

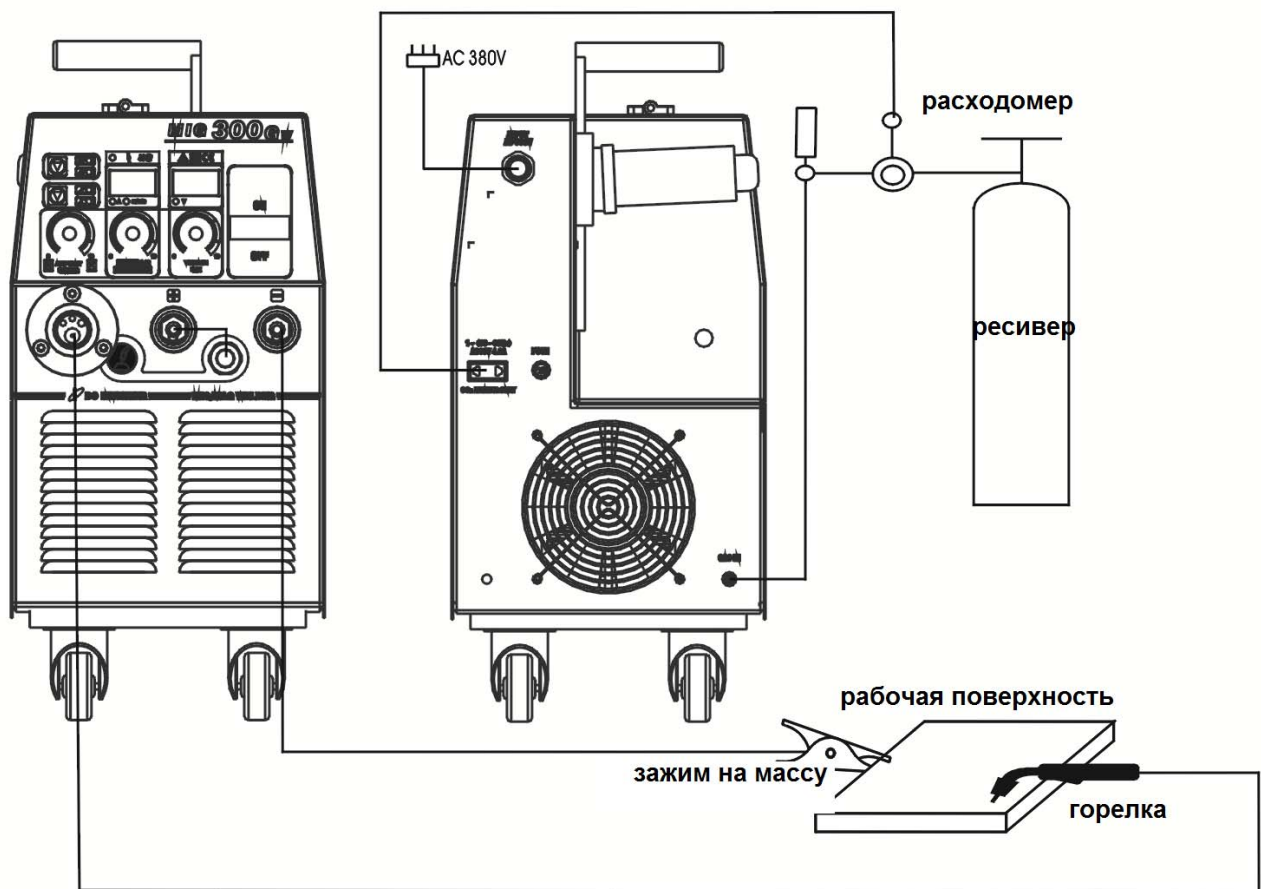
Установочный чертеж SPEEDWAY250 (MIG):



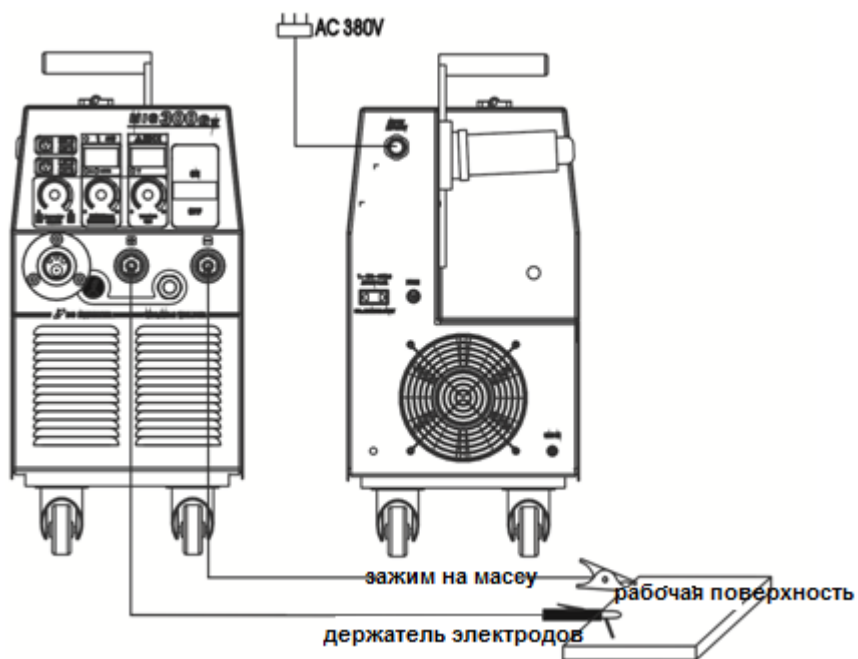
Установочный чертеж SPEEDWAY250 (MMA):



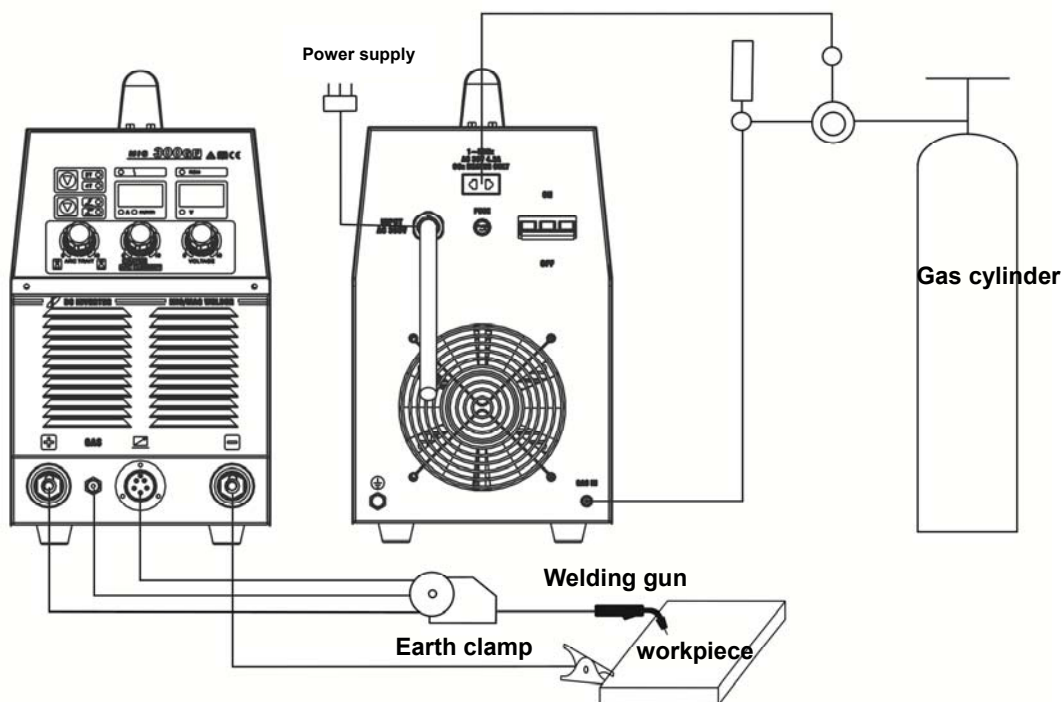
Установочный чертеж SPEEDWAY300 (MIG):



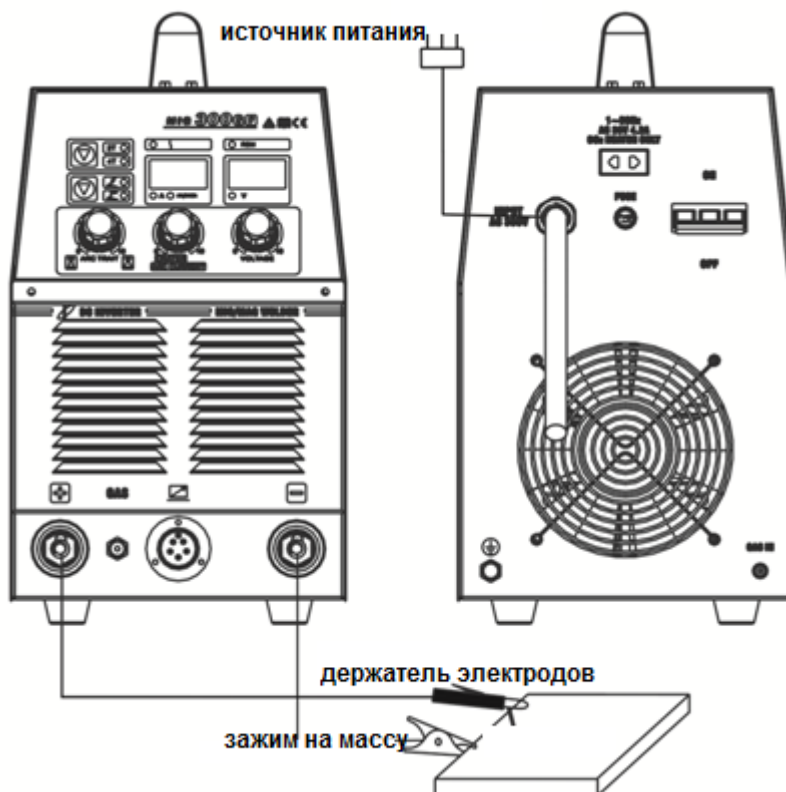
Установочный чертеж SPEEDWAY300(MMA):



Установочный чертеж SPEEDWAY300DW (MIG):



Установочный чертеж SPEEDWAY300DW (MMA):



Заметка: переключите аппарат в режим MMA, чтобы подогреть газовый баллон и предотвратить замерзание ресивера когда аппарата не работает в режиме MIG

ФУНКЦИОНАЛЬНАЯ ПАНЕЛЬ

1. Переключатели

- 1) Переключатель проверки/подачи газа: Когда переключатель находится в позиции проверка газа, это значит что проводится проверка подачи газа. Когда переключатель в позиции подачи газа, значит, аппарат находится в нормальном режиме сварки.
- 2) 2T/4T тактный режим управления горелкой. Переключатель: в позиции "2T" position, нажмите переключатель на горелке чтобы начать сварку; в позиции "4T", нажмите ручной переключатель чтобы включить аппарат, отпустите кнопку горелки, аппарат приведет в положение сварки, снова нажмите кнопку на горелке, сварка остановится.
- 3) Переключатель диаметра проволоки: Когда сварка производится с помощью проволоки разного диаметра – переключатель должен стоять в соответствующей позиции.

2. Регуляторы

- 1) Регулятор сварочного напряжения: данный регулятор регулирует напряжение на выходе.
- 2) Регулятор сварочного тока: данный регулятор регулирует ток на выходе.
- 3) Регулирование характера сварочной дуги: аппарат может регулировать уровень мягкости и жесткости сварочной дуги. На малых токах дуга должна быть жестче, чтобы предотвратить прерывание дуги. На больших токах, дуга должна быть мягче, чтобы уменьшить количество сварочных брызг.

3. Смена полярности

Аппарат имеет функцию смены полярности. Между механизмом подачи проволоки и проволочной бобиной есть плюсовой и минусовой выходные разъемы. При использовании одинарного электрода с защитой газом, разъем горелки должен быть подсоединен к плюсовому выходному разъему, кабель заземления – к минусовому. При использовании порошковой проволоки – наоборот.

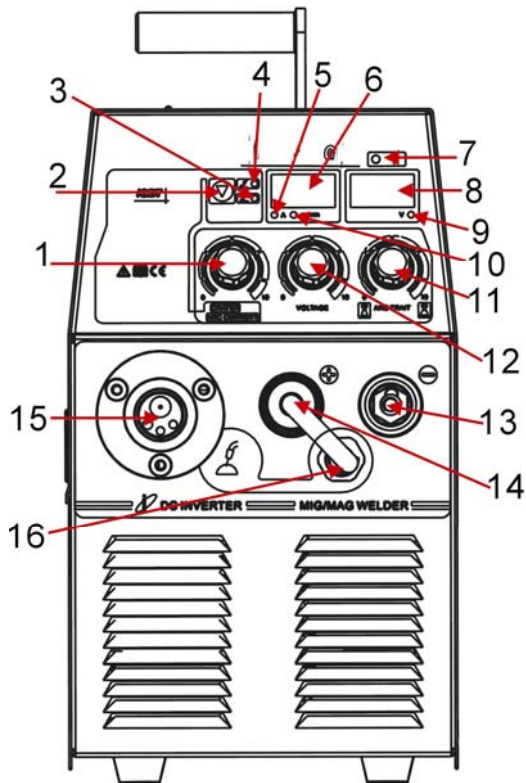
4. Пульт управления:

У аппарата есть функция удаленного управления настройками аппарата.

5. Замечание

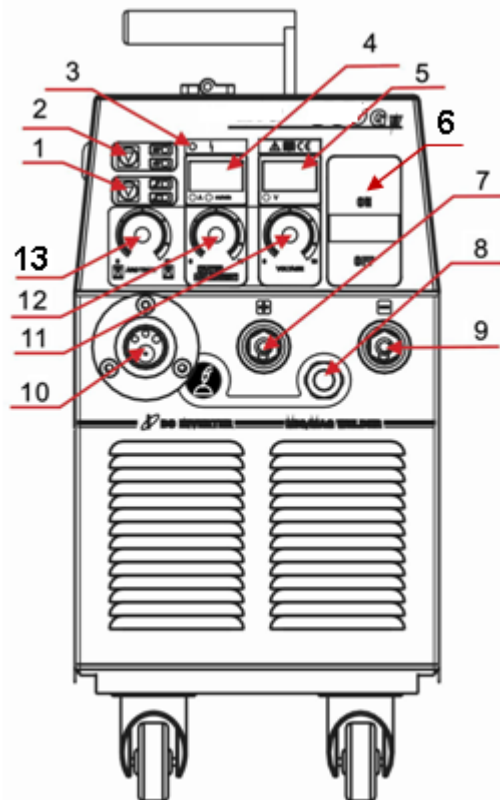
Аппарат имеет функцию предохранения от перегруза

SPEEDWAY 250 Передняя панель:



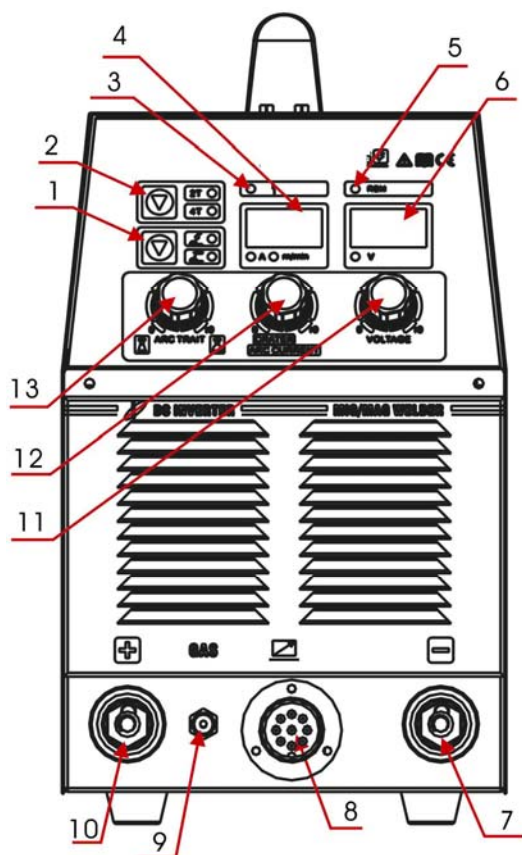
1	Регулировка сварочного тока
2	MIG/MMA переключатель
3	Индикатор MMA
4	Индикатор MIG
5	Индикатор текущего измерения тока
6	Амперметр
7	Индикатор неисправности сети
8	Вольтметр
9	Индикатор текущего измерения напряжения
10	Индикатор скорости подачи проволоки
11	Регулировка характеристик сварочной дуги
12	Регулировка сварочного напряжения
13	Минусовой выходной контакт
14	Плюсовой выходной контакт
15	Разъем для горелки
16	Переключение полярности

SPEEDWAY 300 Передняя панель:



1	Переключатель режимов MIG/MMA
2	2Т/4Т переключатель режима управления горелкой
3	Индикатор неисправности сети
4	Амперметр
5	Вольтметр
6	Выключатель
7	Плюсовой выходной контакт
8	Переключение полярности
9	Минусовой выходной контакт
10	Разъем для горелки
11	Регулировка сварочного напряжения
12	Регулировка сварочного тока
13	Регулировка характеристик сварочной дуги

SPEEDWAY 300DW Передняя панель:



1	Переключатель режимов MIG/MMA
2	2Т/4Т переключатель режимов управления горелкой
3	Индикатор неисправности сети
4	Амперметр
5	Индикатор пульта управления
6	Вольтметр
7	Минусовой выходной контакт
8	Разъем для горелки
9	Газоэлектрический разъем
10	Плюсовой выходной контакт
11	Регулировка сварочного напряжения
12	Регулировка сварочного тока
13	Регулировка характеристик сварочной дуги

РЕКОМЕНДУЕМЫЕ СВАРОЧНЫЕ НАСТРОЙКИ

Данные настройки отображают общие показатели при стандартных условиях работы.

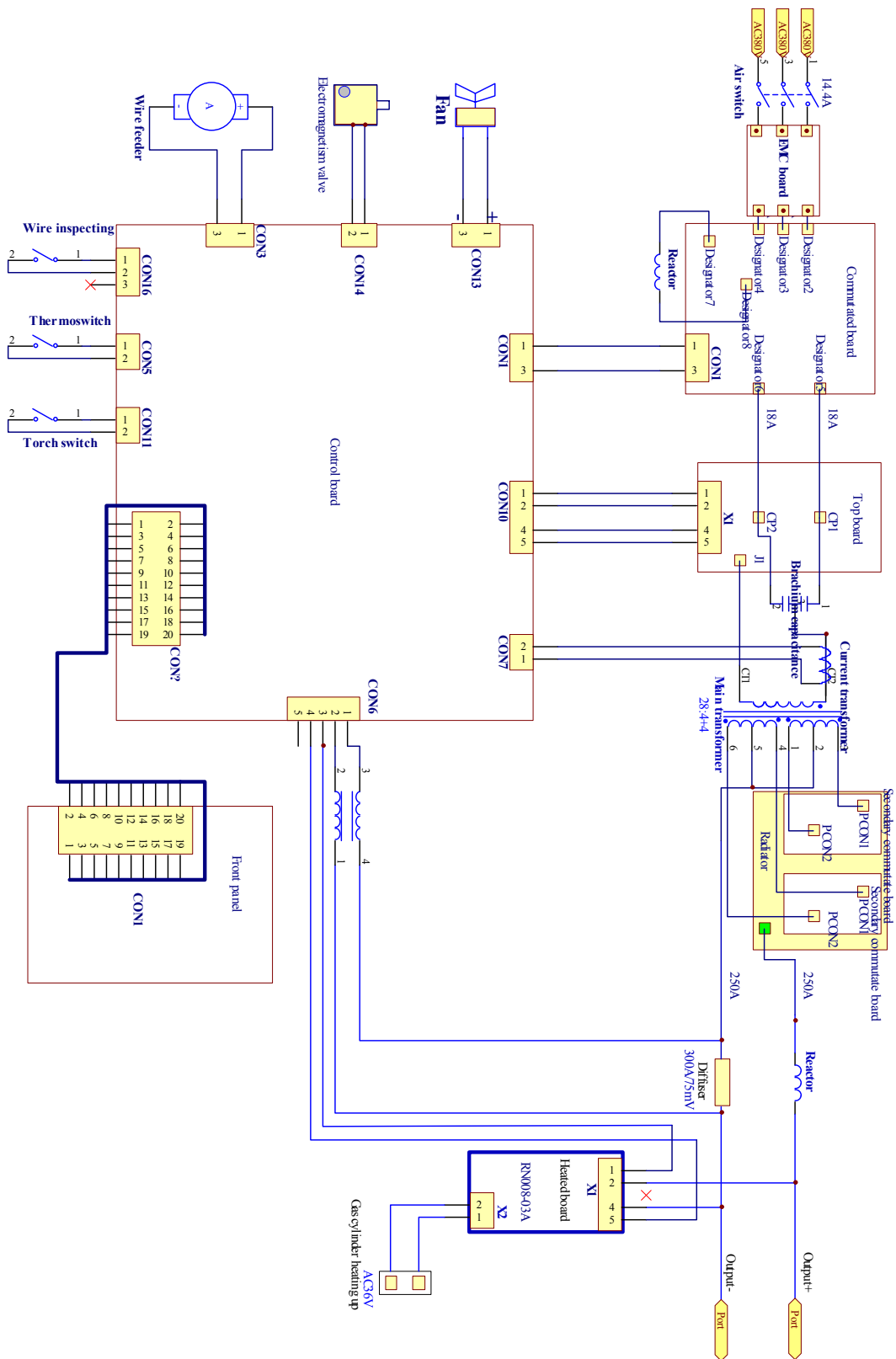
		Толщина изделия (мм)	Диаметр проволоки (мм)	Зазор (мм)	Сила тока (А)	Напряжение (V)	Скорость сварки (см/мин)	Вылет проволоки (мм)	Расход газа (л/мин)		
Стыковой шов внахлест	Низкая скорость сварки	0.8	0.8,0.9	0	60~70	16~16.5	50~60	10	10		
		1.0	0.8,0.9	0	75~85	17~17.5	50~60	10	10~15		
		1.2	0.8,0.9	0	80~90	16~16.5	50~60	10	10~15		
		1.6	0.8,0.9	0	95~105	17~18	45~50	10	10~15		
		2.0	1.0,1.2	0~0.5	110~120	18~19	45~50	10	10~15		
		2.3	1.0,1.2	0.5~1.0	120~130	19~19.5	45~50	10	10~15		
		3.2	1.0,1.2	1.0~1.2	140~150	20~21	45~50	10~15	10~15		
		4.5	1.0,1.2	1.0~1.5	160~180	22~23	45~50	15	15		
			1.2	1.2~1.6	220~260	24~26	45~50	15	15~20		
			1.2	1.2~1.6	220~260	24~26	45~50	15	15~20		
			1.2	1.2~1.6	300~340	32~34	45~50	15	15~20		
			1.2	1.2~1.6	300~340	32~34	45~50	15	15~20		
		Высокая скорость сварки		0.8	0.8,0.9	0	100	17	130	10	15
				1.0	0.8,0.9	0	110	17.5	130	10	15
1.2	0.8,0.9			0	120	18.5	130	10	15		
1.6	1.0,1.2			0	180	19.5	130	10	15		
2.0	1.0,1.2			0	200	21	100	15	15		
2.3	1.0,1.2			0	220	23	120	15	20		
3.2	1.2			0	260	26	120	15	20		
Тавровый шов		1.6	0.8,0.9	60~80	16~17	40~50	10	10			
		2.3	0.8,0.9	80~100	19~20	40~55	10	10~15			
		3.2	1.0,1.2	120~160	20~22	35~45	10~15	10~15			
		4.5	1.0,1.2	150~180	21~23	30~40	10~15	20~25			
		Толщина изделия (мм)	Диаметр проволоки (мм)	Сила тока (А)	Voltage (V)	Welding speed (cm/min)	Wire extension (mm)	Gas flow rate (L/min)			

		Толщина изделия (мм)	Диаметр проволоки (мм)	Вертикальный наклон горелки (°)	Current (A)	Voltage (V)	Welding speed (cm/min)	Wire extension (mm)	Gas flow rate (L/min)
Горизонтальный стыковой шов	Высокая скорость сварки	1.0	0.8,0.9	45°	70~80	17~18	50~60	10	10~15
		1.2	0.9,1.0	45°	85~90	18~19	50~60	10	10~15
		1.6	1.0,1.2	45°	100~110	19~20	50~60	10	10~15
		2	1.0,1.2	45°	115~125	19~20	50~60	10	10~15
		2.3	1.0,1.2	45°	130~140	20~21	50~60	10	10~15
		3.2	1.0,1.2	45°	150~170	21~22	45~50	15	15~20
		4.5	1.0,1.2	45°	140~200	22~24	45~50	15	15~20
		6	1.2	45°	230~260	24~27	45~50	20	15~20
		8.9	1.2,1.6	50°	270~380	29~35	45~50	25	20~25
		12	1.2,1.6	50°	400	32~36	35~40	25	20~25
Тавровый шов	Высокая скорость сварки	1.0	0.8,0.9	45°	140	19~20	160	10	15
		1.2	0.8,0.9	45°	130~150	19~20	120	10	15
		1.6	1.0,1.2	45°	180	22~23	120	10	15~20
		2	1.2	45°	210	24	120	15	20
		2.3	1.2	45°	230	25	110	20	25
		3.2	1.2	45°	270	27	110	20	25
		4.5	1.2	50°	290	30	80	20	25
		6	1.2	50°	310	33	70	25	25
Горизонтальный стыковой шов	Высокая скорость сварки	0.8	0.8,0.9	10°	60~70	16~17	40~45	10	10~15
		1.2	0.8,0.9	30°	80~90	18~19	45~50	10	10~15
		1.6	0.8,0.9	30°	90~100	19~20	45~50	10	10~15
		2.3	0.8,0.9	47°	100~130	20~21	45~50	10	10~15
			1.0,1.2	47°	120~150	20~21	45~50	10	10~15
		3.2	1.0,1.2	47°	150~180	20~22	35~45	10~15	20~25
		4.5	1.2	47°	200~250	24~26	45~50	10~15	20~25

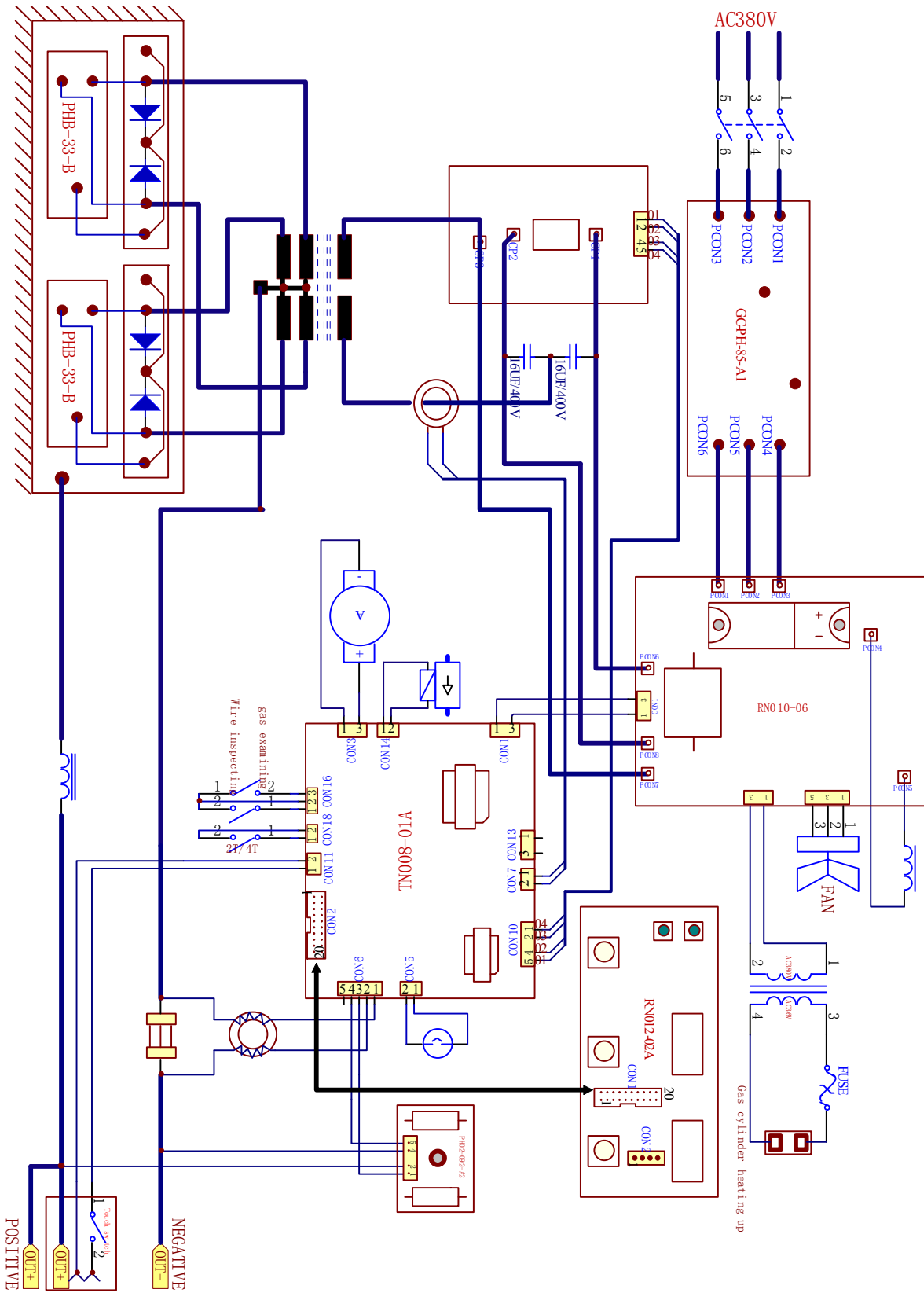
	Высокая скорость сварки	2. 3~3.2	1.2	47 ⁰	220	24	150	15	15
				47 ⁰	300	26	250	15	15

СХЕМА ЭЛЕКТРИЧЕСКОЙ ЦЕПИ

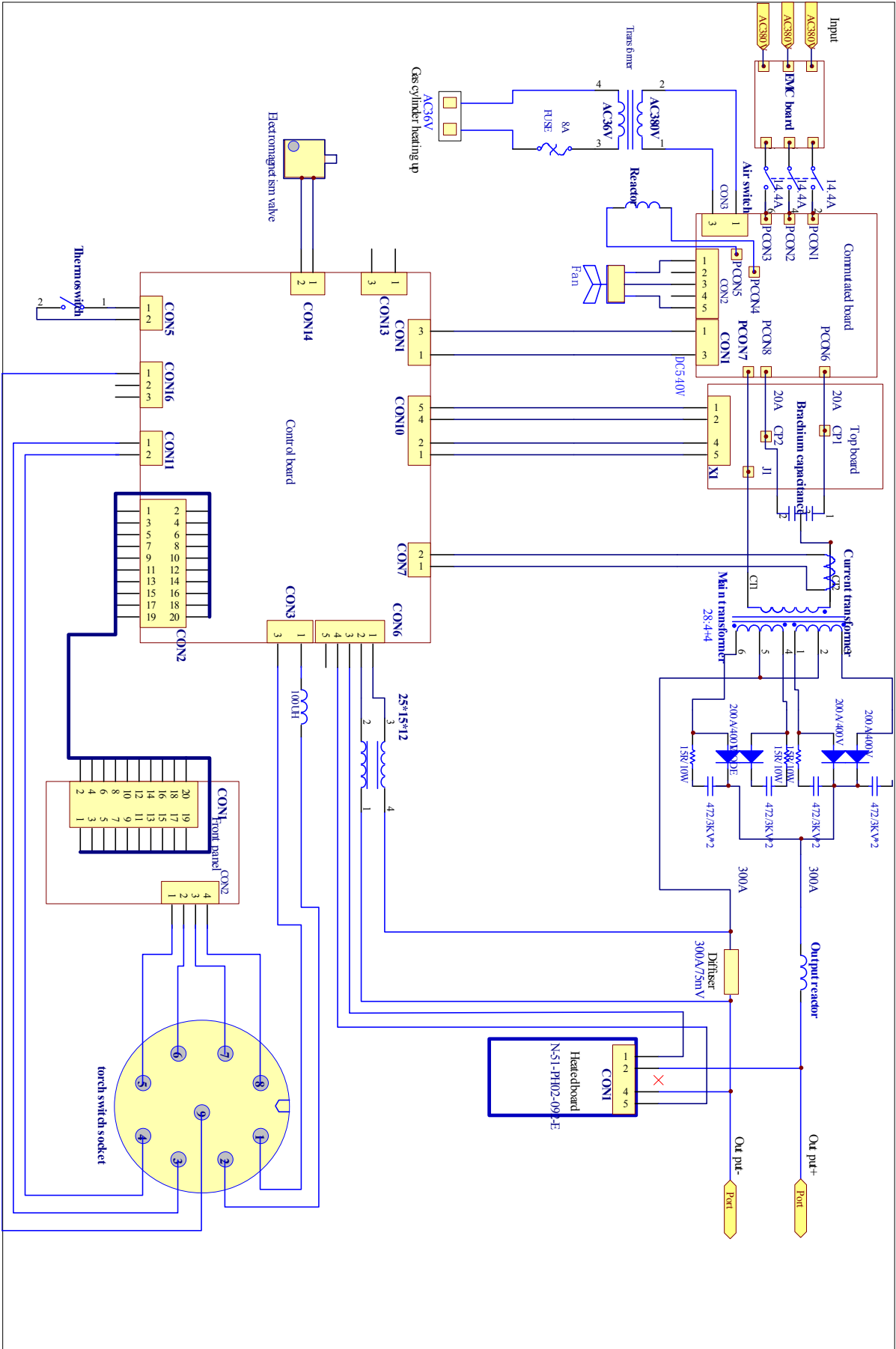
SPEEDWAY 250



SPEEDWAY 300



SPEEDWAY 300DW





1. Условия эксплуатации

- 1) Аппарат следует использовать в помещении с относительной влажностью воздуха не более 90%.
- 2) Температура окружающей среды от -10 до 40 градусов .
- 3) Избегайте попадания на аппарат прямых солнечных лучей и воды.
- 4) Не используйте аппарат в пыльном помещении и среде коррозионных газов.
- 5) Не проводите сварочные работы в ветреном помещении

2. Нормы безопасности

В наших аппаратах присутствует функция защиты от перегруза, перегрева и перенапряжения. В случае если напряжение, ток на выходе или температура превышает допустимые нормы, аппарат автоматически отключается.

1) Рабочее пространство должно хорошо проветриваться!

Наши аппараты – высокомоощные установки, которым требуется специальное охлаждения, так как естественное проветривание не является достаточным. Поэтому аппарат снабжен вентилятором. Перед началом работ убедитесь, что входное отверстие не заблокировано, а расстояния от аппарата до предметов в рабочем пространстве не менее 0.3 метра.

2) Не перегружайте аппарат!

Пользователь должен помнить о соблюдении максимального тока нагрузки (относительно коэффициенту полезной нагрузки). Максимальный ток не должен превышать норму, перегруз аппарата может привести к его поломке.

3) Не допускайте перенапряжения!

Допустимые показатели напряжения можно найти в основных технических параметрах. Механизм автоматической защиты от перепадов сети обеспечит поддержание напряжения на нужном уровне. Если напряжение превышает норму, это может привести к поломке деталей аппарата.

4) На задней панели аппарата разъем заземления, со значком заземления. Перед началом работ, убедитесь что рабочая деталь надежно подсоединена к кабелю заземления, поперечное сечение которого должно быть около 6 кв. мм. , чтобы избежать статического электричества.

5) Если время сварки превышает номинальный рабочий цикл, аппарат автоматически выключается. Если аппарат перегревается и поэтому температурный индикатор загорается красным и мигает "ON". В такой ситуации не выключайте аппарат из розетки, дайте вентилятору охладить аппарат. Когда температурный индикатор погаснет, температура понижается и можно снова работать.

ЧАСТО ЗАДАВАЕМЫЕ ВОПРОСЫ

Неисправности описанные ниже, связаны с использованием аксессуаров, материала, условий эксплуатации и источником тока. Убедитесь в правильном использовании выше указанных компонентов, чтобы избежать подобных ситуаций.

A. Плохой поджиг дуги, прерывание дуги:

- 1) Убедитесь, что кабель заземления надежно подсоединен к рабочей поверхности.
- 2) Проверьте надежны ли соединения.

B. Ток на выходе не достигает номинального показателя:

Отклонение напряжение от номинального показателя, может быть вызвано несовпадением показателя тока на выходе с установленным показателем тока. Если напряжение ниже номинального показателя, максимальный ток на выходе может быть ниже номинального показателя.

C. Нестабильный ток:

Данная неисправность может быть связана со следующими причинами:

- 1) Напряжение сети колеблется;
- 2) Помехи в сети или от других электрических приборов.

D. Газ попадает в область сварки:

- 1) Проверьте нет ли утечки газа в газоподающей системе.
- 2) Проверьте изделие на наличие посторонних жидкостей, грязи, масла, краски, сколов и т.д.



Предупреждение!

Аппарат должен быть отключен от сети при проведении любого технического обслуживания!

1. Удаляйте пыль с аппарата при помощи сжатого воздуха. В случае если аппарат используется в среде насыщенной дымом и загрязненным воздухом, очистка аппарата должна производиться не реже чем раз в месяц.
2. Давление сжатого воздуха должно соответствовать норме во избежание повреждений частей аппарата.
3. Избегайте попадания воды на аппарат. Если вода все же попала на аппарат – тщательно высушите его и измерьте уровень изоляции мегаомметром.
4. Если аппарат долгое время не используется, храните его в оригинальной упаковке в сухом месте.
5. Каждые 300 часов работы механизма подачи проволоки очищайте коллектор от осадка. Протрите редуктор, используя смазку из 2# Дисульфида Молибдена

ДИАГНОСТИКА НЕСПРАВНОСТЕЙ НА НАЧАЛЬНОМ ЭТАПЕ

Даже если у недавно приобретенного аппарата наблюдаются такие неисправности как отсутствие процесса сварки, нестабильная дуга, рано судить о поломке аппарата.

У выше упомянутых неисправностей могут быть следующие причины. К примеру: ослабленные соединения, отсутствия подключения к сети, неправильные настройки, поврежденные кабеля, поврежденный газовый шланг и т.д. Проверьте аппарата на наличие выше упомянутых неисправностей прежде чем делать возврат аппарата.

Ниже приведена таблица возможных неисправностей и возможные причины.

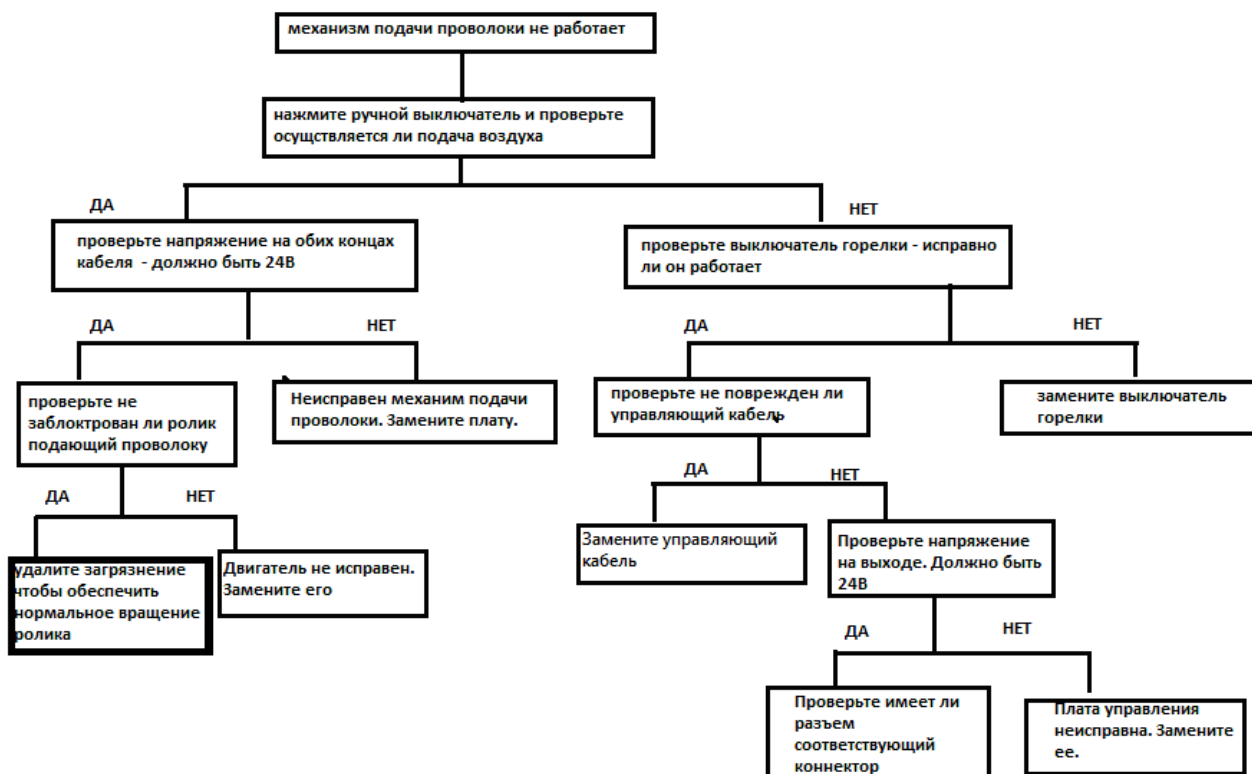
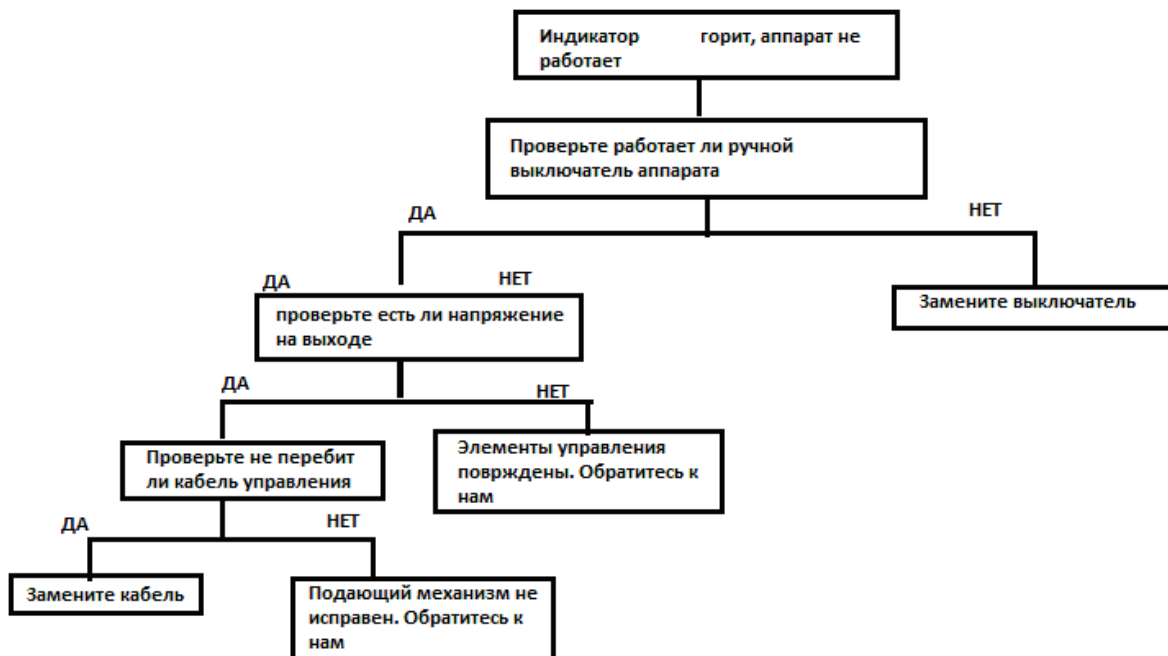
Диагностика первичных неисправностей

Диагностика		Дуга не поджигается	Отсутствует подача газа	Отсутствует проволоки подача	Плохой поджиг дуги	Нестабильная дуга	Грязь по краю сварочного	Запирание электрода	Прилипание электрода к наконечнику	Образуются дыры
Распределительная коробка (внутренние защитные механизмы)	1. Включен ли аппарат в сеть? 2. Сгорел предохранитель 3. Ослаблены соединения	<input type="radio"/>	<input type="radio"/>	<input type="radio"/>	<input type="radio"/>	<input type="radio"/>	<input type="radio"/>			
Сетевой кабель	1. Проверьте не поврежден ли сетевой кабель 2. Ослаблены соединения 3. Перегрев	<input type="radio"/>			<input type="radio"/>	<input type="radio"/>	<input type="radio"/>			
Сварочное напряжение	1. Включен ли аппарат в сеть? 2. Недостаточный ток	<input type="radio"/>	<input type="radio"/>	<input type="radio"/>	<input type="radio"/>	<input type="radio"/>	<input type="radio"/>	<input type="radio"/>		
Газовый баллон	1. Включите подачу газа 2. Проверьте кол-во газа в баллоне 3. Установите необходимый расход газа 4. Ослаблены соединения					<input type="radio"/>				<input type="radio"/>
Шланг подачи газа	1. Ослаблены соединения 2. Шланг поврежден									<input type="radio"/>

Диагностика первичных неисправностей

Пример неисправности		Дуга не загорается	Отсутствует подача газа	Нет подачи проволоки	Плохой поджиг дуги	Нестабильная дуга	Грязь по краю сварочного шва	Залипание электрода	Прилипание электрода к наконечнику	Образование дыр
Диагностика										
Механизм подачи проволоки	<ol style="list-style-type: none"> 1. Неверный диаметр ролика для бобины с проволокой 2. Повреждения на ролике 3. Ролик слишком туго или слишком слабо затянут 4. Большая концентрация проволочной пыли на впускном отверстии SUS pipe 			○	○	○	○	○		
Горелка и кабель	<ol style="list-style-type: none"> 1. Перекрутился кабель горелки 2. Наконечник, трубки подачи проволоки неисправны или деформированы. 				○	○	○		○	
Корпус горелки	<ol style="list-style-type: none"> 1. Ослаблено соединение наконечника, сопла, контактор сопла. 2. Контактور корпуса горелки плохо затянут 						○			○
Сетевой кабель и кабель горелки	<ol style="list-style-type: none"> 1. Повреждения 	○	○	○		○		○		
Состояние поверхности изделия и длина вылета проволоки	<ol style="list-style-type: none"> 1. Жир, грязь, разломы на изделии 2. Слишком большая длина вылета проволоки 				○	○	○	○		○
Выходной кабель	<ol style="list-style-type: none"> 1. Недостаточная толщина кабеля подсоединенного к изделию. 2. Ослабленные соединения минусового и плюсового кабелей. 3. Плохая проводимость материала 				○	○	○			
Удлинитель кабеля	<ol style="list-style-type: none"> 1. Недостаточная толщина кабеля 2. Кабель перекручен 				○	○	○	○		
Сварочные параметры	Сварочный ток, напряжение, угол наклона гребки, номинальная длина вылета проволоки должны быть еще раз проверены.				○	○	○	○	○	

РЕГУЛЯРНАЯ ДИАГНОСТИКА



ВОЗМОЖНЫЕ НЕИСПРАВНОСТИ И СПОСОБЫ УСТРАНЕНИЯ



Внимание: данные операции должны проводиться квалифицированными специалистами. Перед оказанием технического обслуживания, свяжитесь с официальным дистрибьютером.

Неисправности и способы их устранения для SPEEDWAY 250/300:

Неисправность	Решение
Дисплей не загорается; Вентилятор не вращается; Сварка не идет	<ol style="list-style-type: none">1. Проверьте включен ли аппарат в сеть.2. Убедитесь подходит ли входной кабель к источнику тока.
Дисплей горит; Вентилятор работает; Сварка не идет	<ol style="list-style-type: none">1. Проверьте все ли соединения в аппарате закреплены верно.2. Возможно размыкание сети или плохое подсоединение на выходном разъеме.3. Кабель горелки поврежден, выключатель горелки сломан.4. Электроцепь управления повреждена (обратитесь к дилеру)
Дисплей горит; Вентилятор работает; Горит индикатор аномальной сети.	<ol style="list-style-type: none">1. Возможен перегруз сети, отключите аппарат из сети..2. Возможен перегрев, подождите 2-3 минуты пока аппарат перезагрузится, не выключайте его из сети.3. Возможно неисправность инверторной схемы (обратитесь к дилеру)